

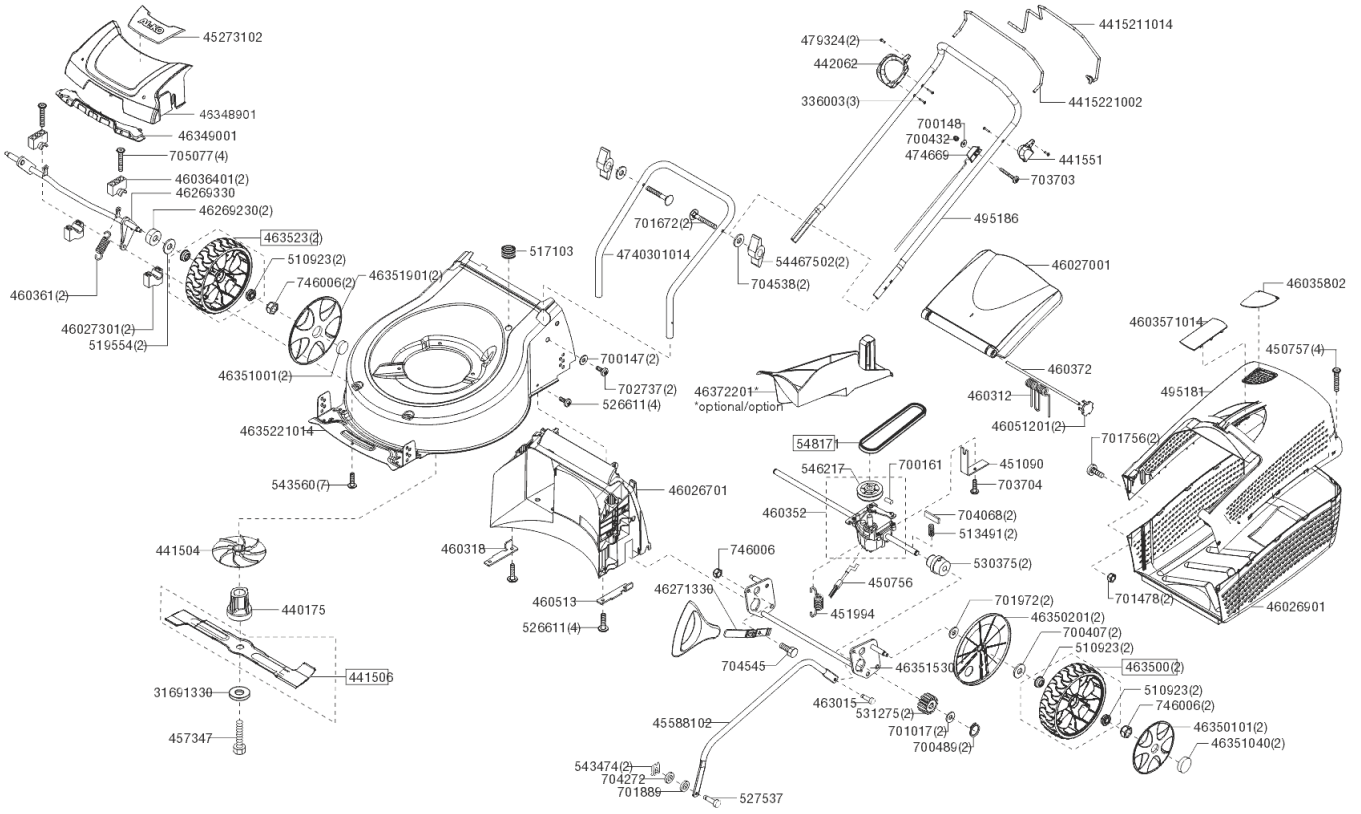
Seite 1 für 119992

Seite 1

POS N° Artikelnummer Name

POS N°	Artikelnummer	Name
31691330	31691330	
336003	SHR PT-KB 40X20 1411 VZ	
440175	SUPPORT DE LAME 46 RT 22,2 MM	
441504	VENTILATEUR MOWEO	
441506	LAME 42 E-MOWEO	
4415211014	4415211014	
4415221002	ETRIER DE CDE TOTMANN p.MOWEO R3000	
441551	SUPPORT ETRIER DE COMMUT. KINGCLEAN CPL	
442062	442062	
450756	CÂBLE BOWDEN ANTRAÎN. 1180 PLAST.	
450757	VIS PT-KB 30X20 A2K 1412	
451090	TÔLE DE MAINTIEN CÂBLE BOWDEN 46	
451994	RESSORT DE TENSION p.TRASM. KST 46/52	
45273102	CACHE FACE AVANT 46 R3000 ESTAMPÉ A CH.	
45588102	45588102	
457347	457347	
46026701	GOULOTTE D'ÉJECTION 46 ZRV R9005	
46026901	BOX-UNTERTEIL 46 R9005	
46027001	CLAPET 46 R9005	
46027301	PALIER D'AXE AVANT INF. R9005	
460312	RESSORT DE TORSION 46	
460318	CORNIÈRE D'OBTURATION 46 DROITE	
460352	BOITE DE TRANSM. 46 / 52 RT PLH	
4603571014	4603571014	
46035802	INDICATEUR DE NIVEAU 46 R3000	
460361	RESSORT DE TENSION	
46036401	PALIER D'AXE AVANT SUP. R9005	
460372	TIGE DE FIXATION CLAPET 46	
46051201	BOUCHON p.CLAPET 46 R9005	
460513	VERSCHLUßWINKEL 46 LINKS	
46269230	ABSTANDHÜLSE 52 BIO VERZ	
46269330	ESSIEU AVANT 46-52 SOUDÉ ROUES 200 Galv.	
46271330	LEVIER DE RÉGLAGE 52 NIETEN CPL	
463015	BOULON 47-52 HIGH WHEEL	
46348901	PARTIE FRONTALE 46 ZRV R9005	
46349001	46349001	
463500	ROUE 220 MKL D12 RT	
46350101	ENJOLIVEUR D220 R9005	
46350201	TÊTE DE PROTECTION RT R9005 ROUE 220	
46351001	ABDECKKAPPE R9005	
46351040	CAPUCHON ROTAX ARGENT	
46351530	ESSIEU ARRIÈRE 46-52 SOUDÉ Galv. ROUES 220	
46351901	ENJOLIVEUR D165-180 R9005	
4635221014	4635221014	
463523	ROUE 180 MKL D12	
4740301014	4740301014	
474669	BUTÉE CÂBLE-BOWDEN	
479324	VIS DUO-TAP M3X10-C TORX A2K	
495181	495181	
495186	495186	
510923	ROUL.À BILLES KL4.12	
513491	RESSORT ROUE LIBRE TRANSM.	
517103	DOUILLE DE MEMBRANE DG11/4,5	

519554	RONDELLE 13 1X24X0,6 137 VZ
526611	PT-K TORX 60X14 WN1451 A2K
527537	BOULON
530375	DOUILLE DE PALIER RT
531275	PIGNON
543474	GOUPILLE D'ARRÊT SL 8SXNO8
543560	VIS PT-KB 40X10 1411 TORX
54467502	ECROU PAPILLON M8 R3000
546217	POULIE DE COURROIE 60X12 46+47 RT
548171	COURROIE L=735
700147	SHB 5,3 9021-ST VZ
700148	RONDELLE 6,4 9021-ST VZ
700161	HUEL SPAN 5 X 24VZ 1481
700407	RONDELLE ÉLAST-B 12 137 A3B
700432	ÉCROU CHAP. 6 DIN986- 8 VZ
700489	BAGUE DE VÉR. 12X1 471 P3A
701017	RONDELLE PA 12X18X1,0 988
701478	ÉCROU CHAP. 5 DIN986- 8 VZ
701672	VIS 8X 45 603- 4.6VZ
701756	VIS 5X 10 7985- 4.8-H VZ ERS 70109
701889	RONDELLE ÉLAST-A 8 137 A2K
701972	RONDELLE 13 433 VZ
702737	VIS ST4,8X19 -C-H7981 VZ
703703	VIS 6X 40 7985- 4.8-H A3B
703704	VIS ST3,5X13 -C-H7981A3S
704068	RESS. PASS B 5X3X14 6885
704272	RONDELLE PA 8X14X1,0 988
704538	RONDELLE A 8,4 DIN125-ST A3B
704545	VIS 8X 25 DIN933- 8.8 A3B
705077	VIS 6X60 EN ISO7380-10.9A3B
746006	746006
746006	746006



*optional/option

Seite 2 für 119992

Seite 2

POS N° Artikelnummer Name

POS N°	Artikelnummer	Name
113281	113281	
329947		SUPP.DÉCHARGE DE TRACTION
413822		CLÉ DE SÉCURITÉ
41384001		SUPPORT DE BATTERIE R9005
41482601		CAPOT ANTI-PROJECTION R9005
44149101		BARILLET PROT.MOTEUR TOND.À BATTERIE R9005
44149201		CAPOT INTERMÉDIAIRE TONDEUSE À BATT. R9005
44149402	44149402	
441495		COUVERCLE LOGT. BATTERIE
441496		RESSORT DE TORSION MOWEO
441497		RESSORT À PRESSION MOWEO
44149830		BOULON À PALIER MOWEO Galv.
441499		CONTRÔLEUR 900 W
441510		MOTEUR-ÉLECTR. 900W 36 V - KCL
441546		DISJONCTEUR BATTERIE 30 AMPERE
441563		CONTACTES BATTERIE Av.FAISCEAU DE CÂBLE
441564		CÂBLE DE RACCORD. INTERRUPTEUR
441628	441628	
442537	442537	
468582		SCHR.PT-KB50X22 WN1451 A3S
468582		SCHR.PT-KB50X22 WN1451 A3S
495182	495182	
495460	495460	
500073		ÉCROU VERBUS RIPP M 8 A3R
505075		VIS PT-KB 35X14 1411 VZ
510281		SHR PT-KB 35X20 1411 VZ
543550		VIS PT-KB 50X14 WN1451 A3R
700148		RONDELLE 6,4 9021-ST VZ
700701		VIS 6X 20 DIN933- 8.8 VZ
703301		RESS. PASS 4X4X40 6885
703891		VIS 8X 35 DIN933- 8.8 A3B
704545		VIS 8X 25 DIN933- 8.8 A3B
704746		RESSORT ANNULAIRE- B 6 DIN127 A3B
705900		ÉCROU 8 EN1663 8 A3S

